



FASTER



GREENER



SMARTER



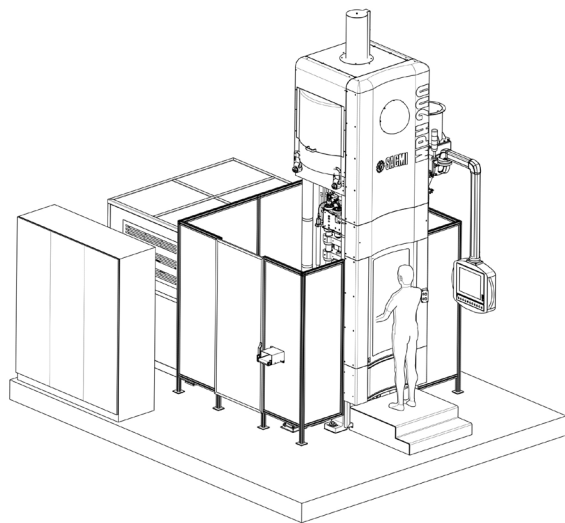
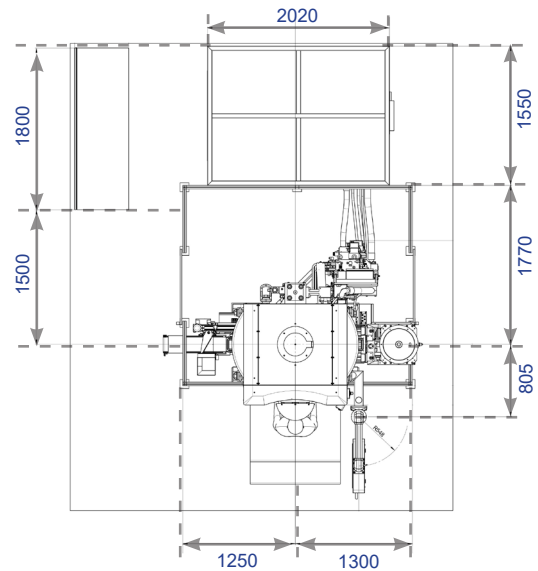
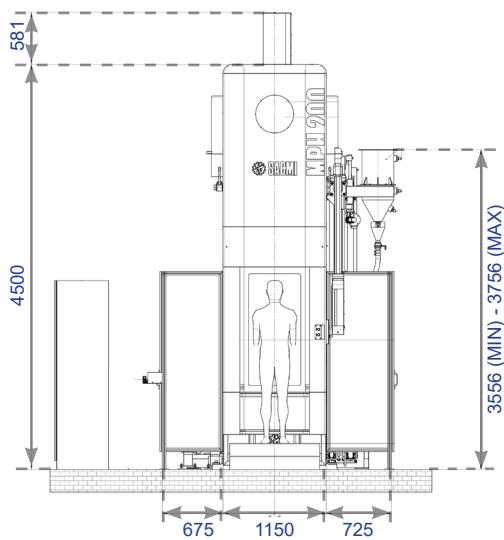
RELIABLE

MPH250



SACMI

Powder Metal Solutions



MPH250

**FULLY AUTOMATIC CNC PROGRAMMABLE
HYDRAULIC PRESS FOR
POWDER METAL COMPACTION**

**PRESSA IDRAULICA AUTOMATICA
PER POLVERI METALLICHE**

**CNC-GEREGELTE HYDRAULISCHE
PULVERPRESSE**

TECHNICAL DATA - DATI TECNICI - TECHNISCHE DATEN

Max pressing force Massima forza di compattazione Max. Presskraft	kN	2,500	Die-set lower levels stroke (Y1 - Y2 - Y3) Corsa punzoni inferiori (Y1 - Y2 - Y3) Hub unteren Zusatzachsen (Y1 - Y2 - Y3)	mm	65
Hydraulic oil volume Volume di olio idraulico Ölmenge	l	1,000	Die-set core rod stroke (Z1) Corsa spina (Z1) Hub Mittelstift (Z1)	mm	130
Installed power up to Potenza installata fino a Installierte Gesamtleistung bis zu	kW	128	Die-set maximum filling height (Z) Massima altezza di caricamento (Z) Max. Füllhöhe (Z)	mm	130
Total weight (with die-set) Peso totale (con adattatore) Gesamtgewicht (inkl. Adaptor)	Kg	14,000	Maximum die counterforce (Z) Massima controforza tavola porta matrice Max. Gegenhaltekraft (Z)	kN	1,000
Die-set upper levels stroke (X1 - X2 - X3) Corsa punzoni superiori (X1 - X2 - X3) Hub obere Zusatzachsen (X1 - X2 - X3)	mm	50	Maximum die ejection force (Z) Massima forza di estrazione (Z) Max. Abzugskraft (Z)	kN	600



SACMI IMOLA S.C.
Via Selice Prov.le, 17/A - 40026 Imola Bo - ITALY
Tel. +39 0542 607111 - powdermetal@sacmi.it
www.sacmi.com

